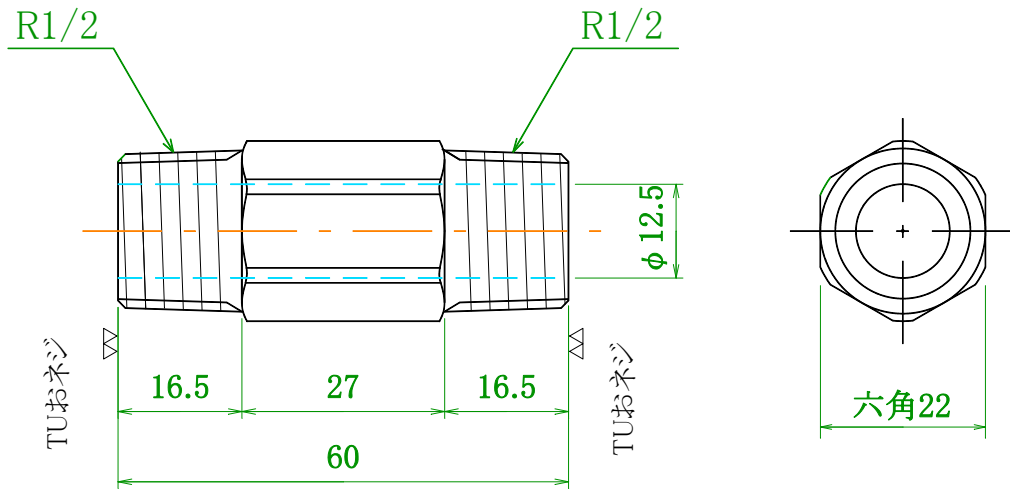



両端面TUメネジ対応品



※ (一般財団法人)日本エルピーガス機器検査協会認定品

 マーク入りもございます。

材質	C-3604B	高橋産業株式会社	品名	R1/2六角ロングニップル	縮尺	1/1	図番
表面処理	Cu-Ni-Cr 鍍金		品番	UTIC-06-60	設計	19.4.9	